

Sartoria Caronte



MIM
Ministero dell'Istruzione
e del Merito

**CINEMA
E IMMAGINI
PER LA SCUOLA**



Direzione Generale
**CINEMA e
AUDIOVISIVO**

Sam
RECORDING STUDIO

Il cinema e l'Audiovisivo a scuola - Progetti di rilevanza territoriale 2022

Presentazione

NAVICELLA SONORA©

Ideatore: ©Mirco Mencacci 2022

Progettazione: ©Mirco Mencacci e Luca Ciarfella

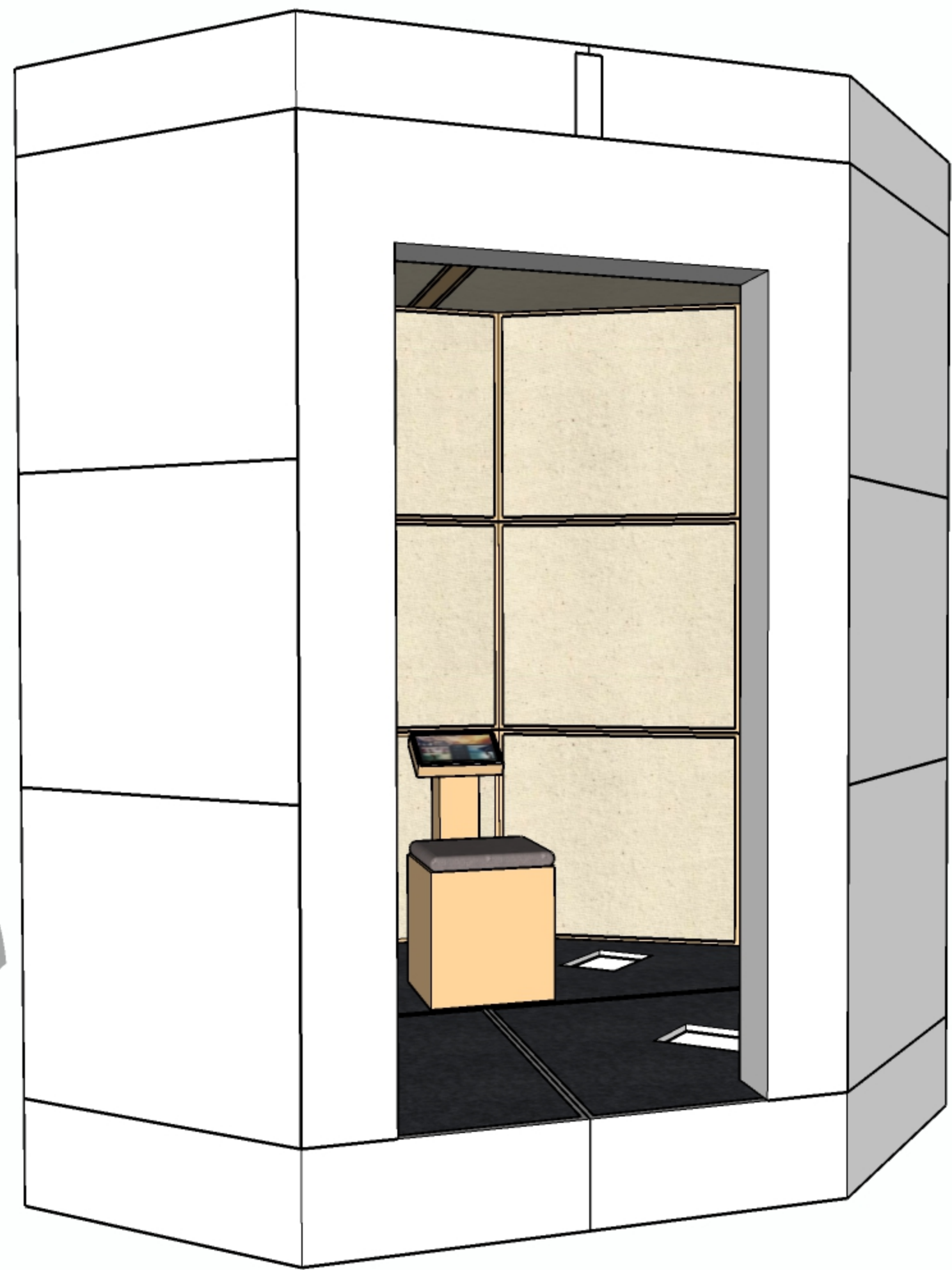
Progettazione esecutiva: arch. Cecilia Bernasconi de Luca

L'iniziativa è realizzata nell'ambito del Piano Nazionale Cinema e Immagini per la Scuola promosso da MIC e MiM e parte integrante del progetto di rilevanza territoriale **SUONO DA OSCAR**.

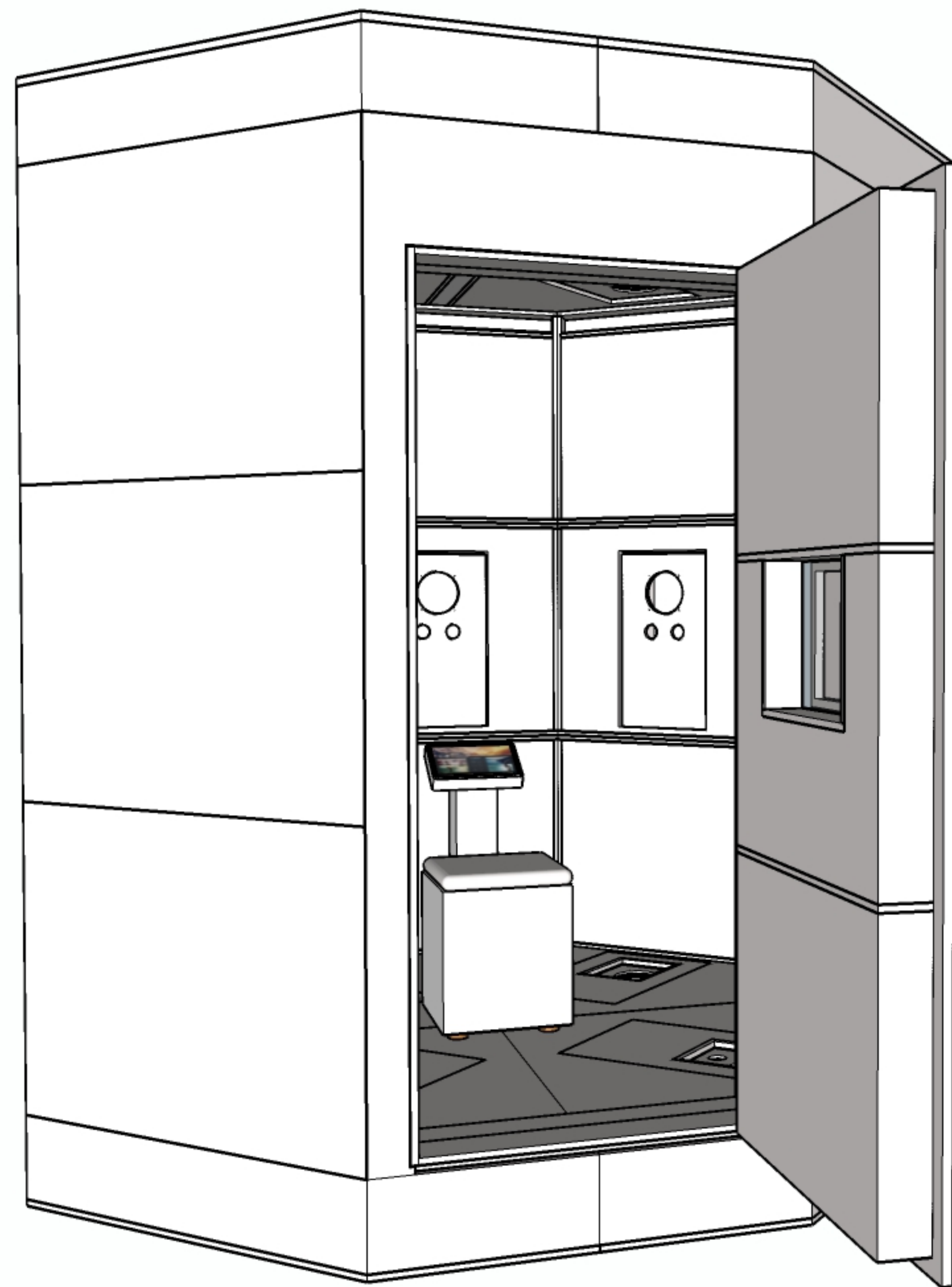
Progetto **SUONO DA OSCAR 2022**

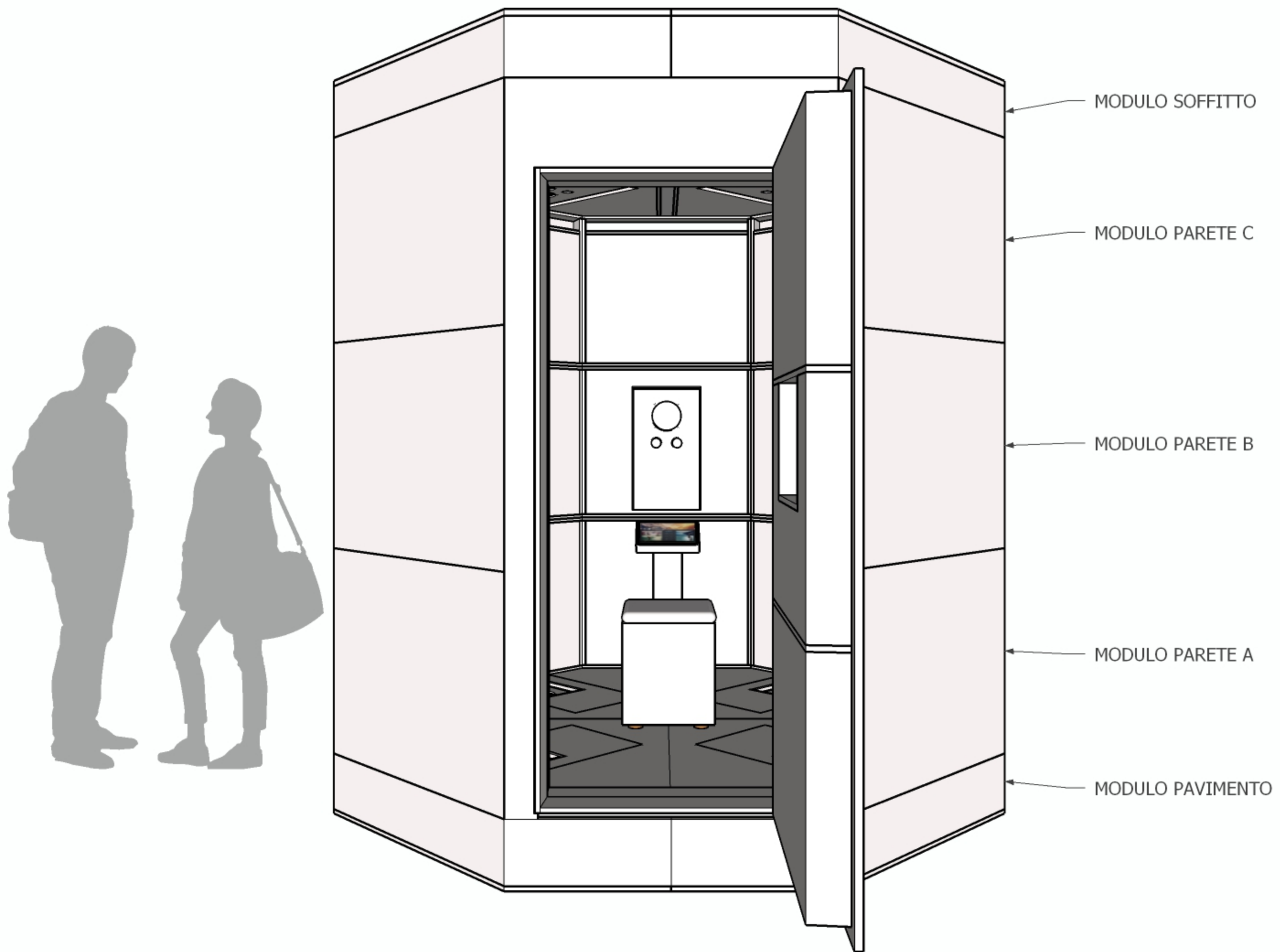
azienda attuatrice del progetto: SARTORIA CARONTE APS, Casciana Terme Lari (PI)

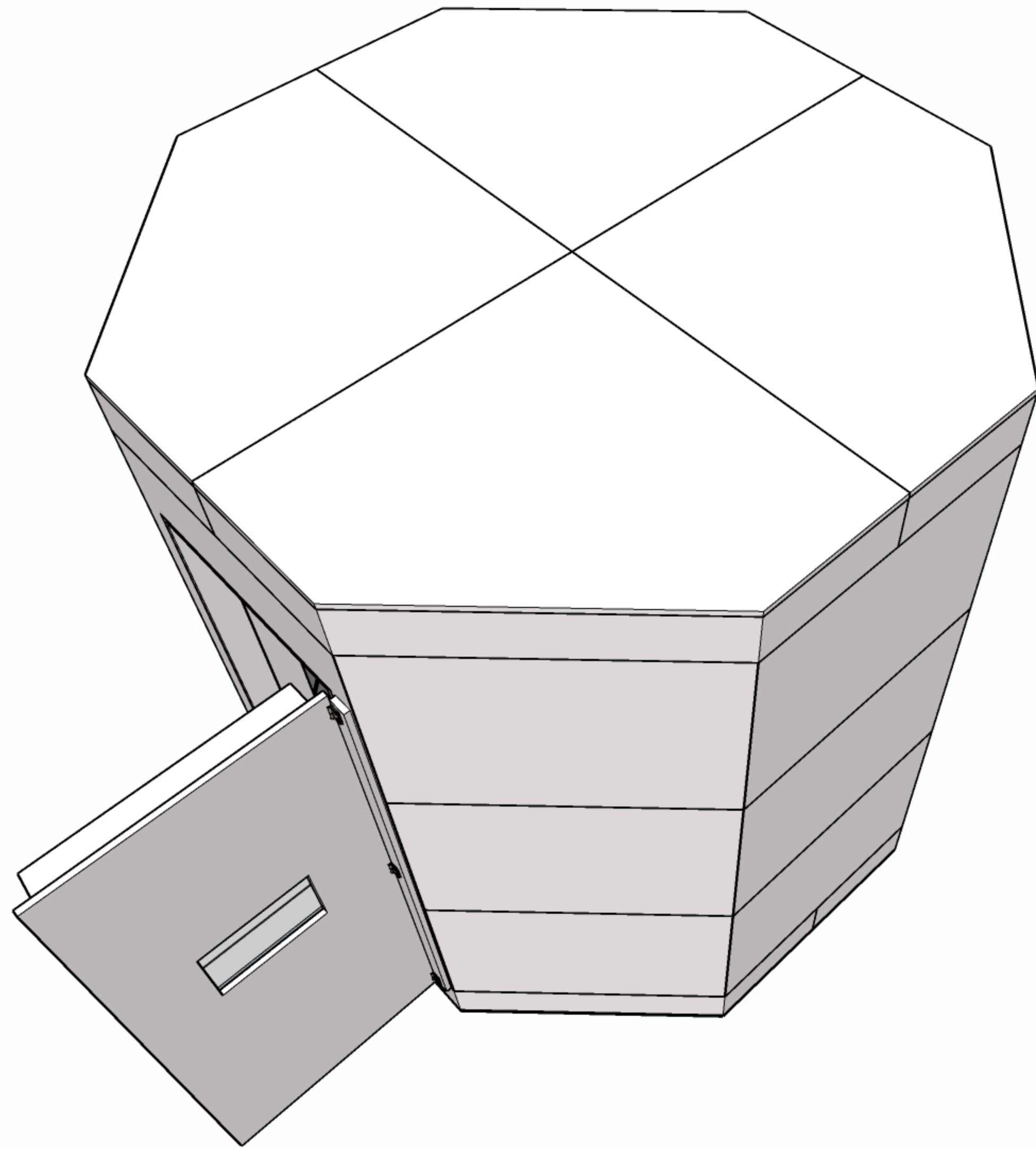
Lari Borgo del Suono



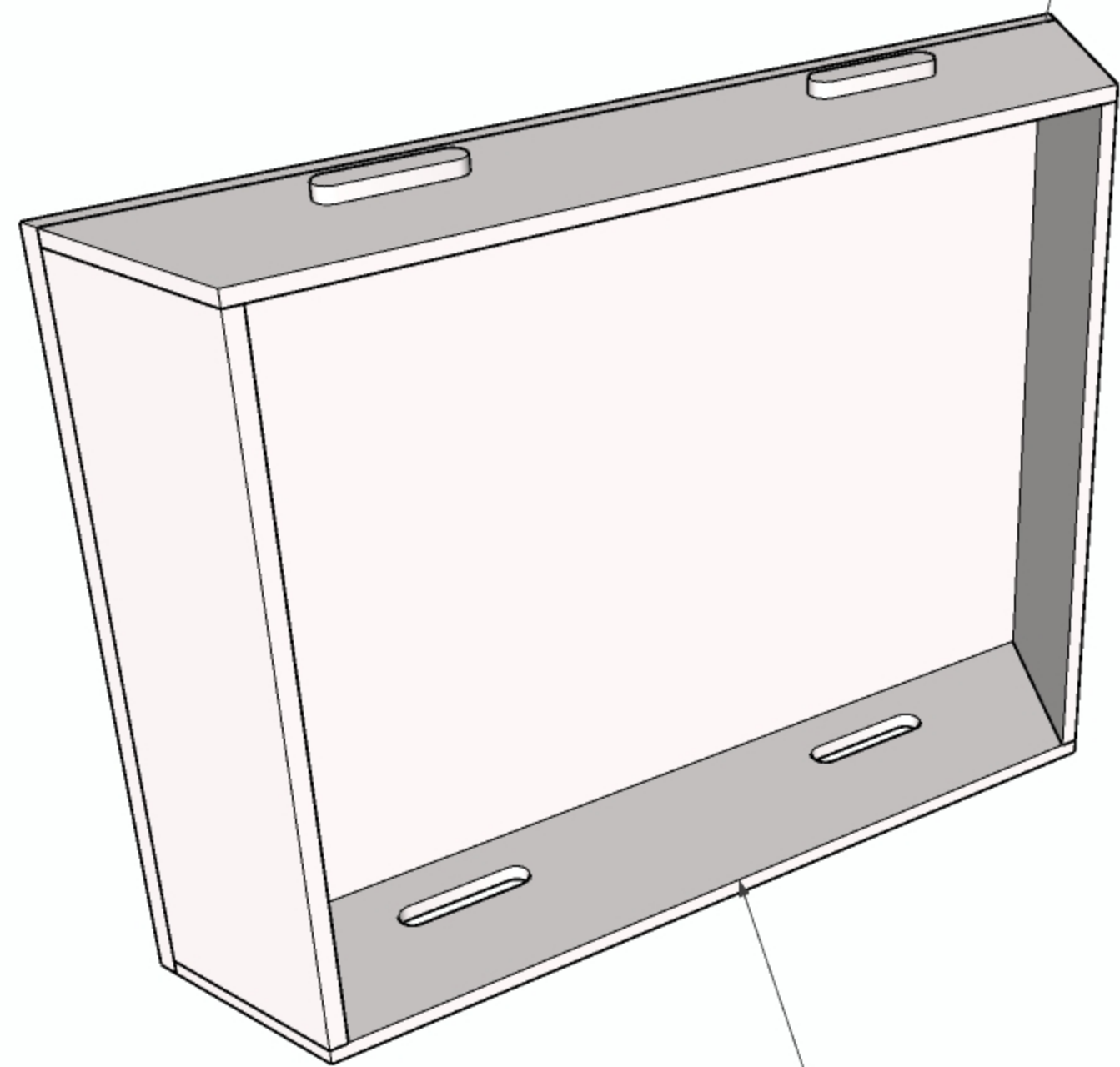




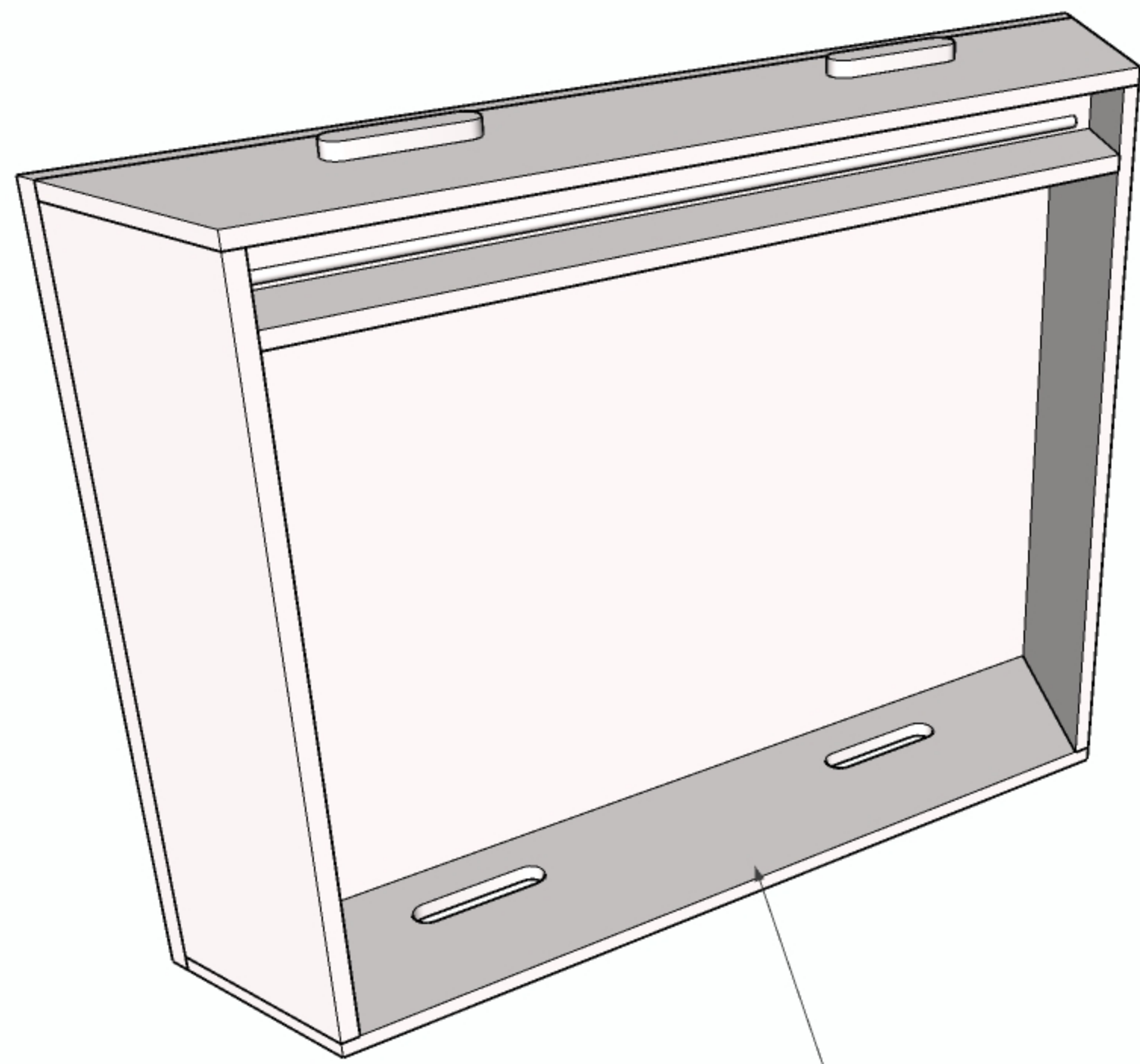




moduli parete A-B-C tutti delle stesse dimensioni

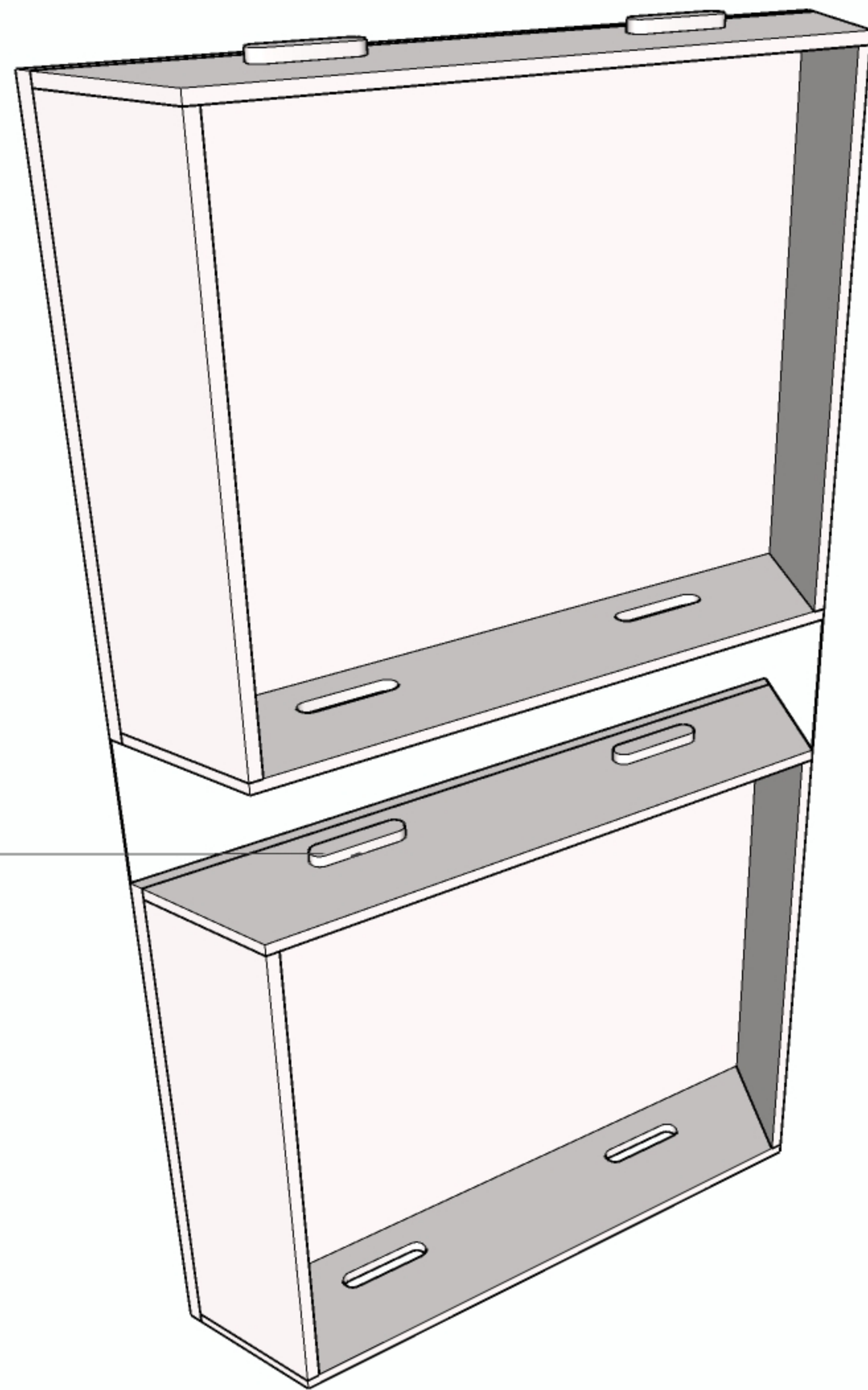


MODULO PARETE A

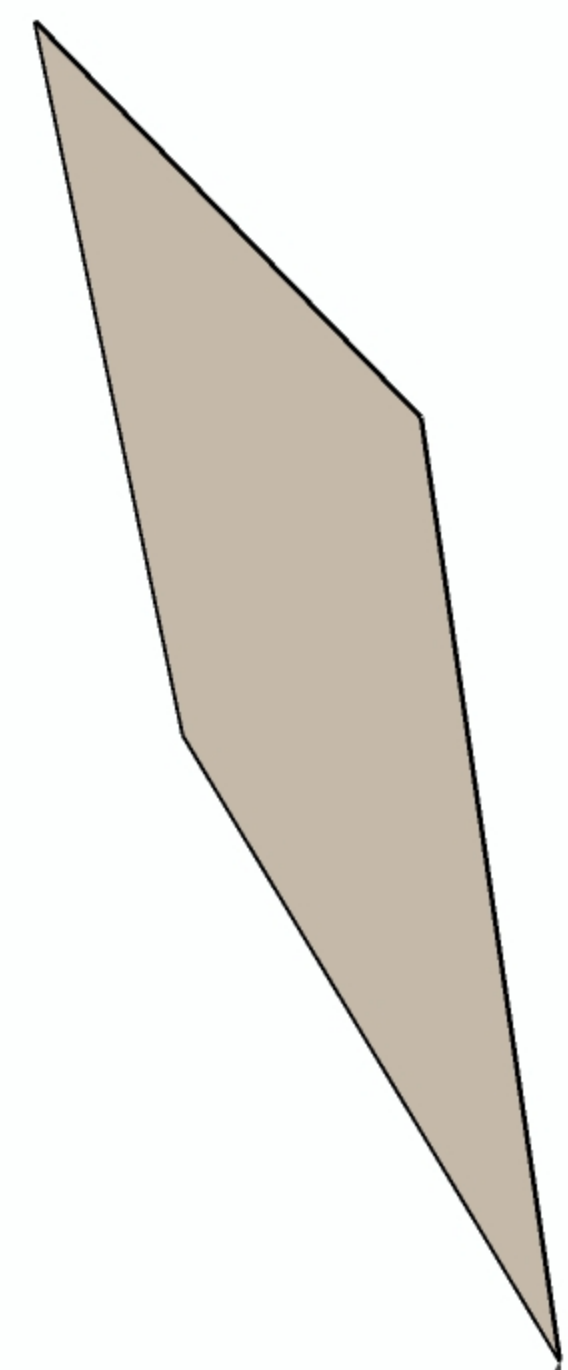


MODULO PARETE C
con vano led alto

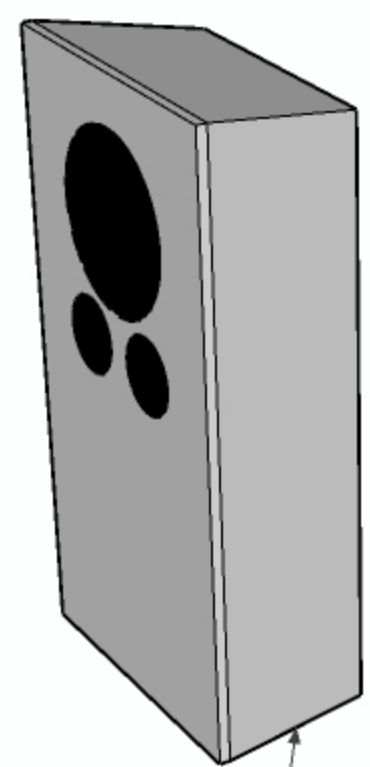
incastro moduli parete



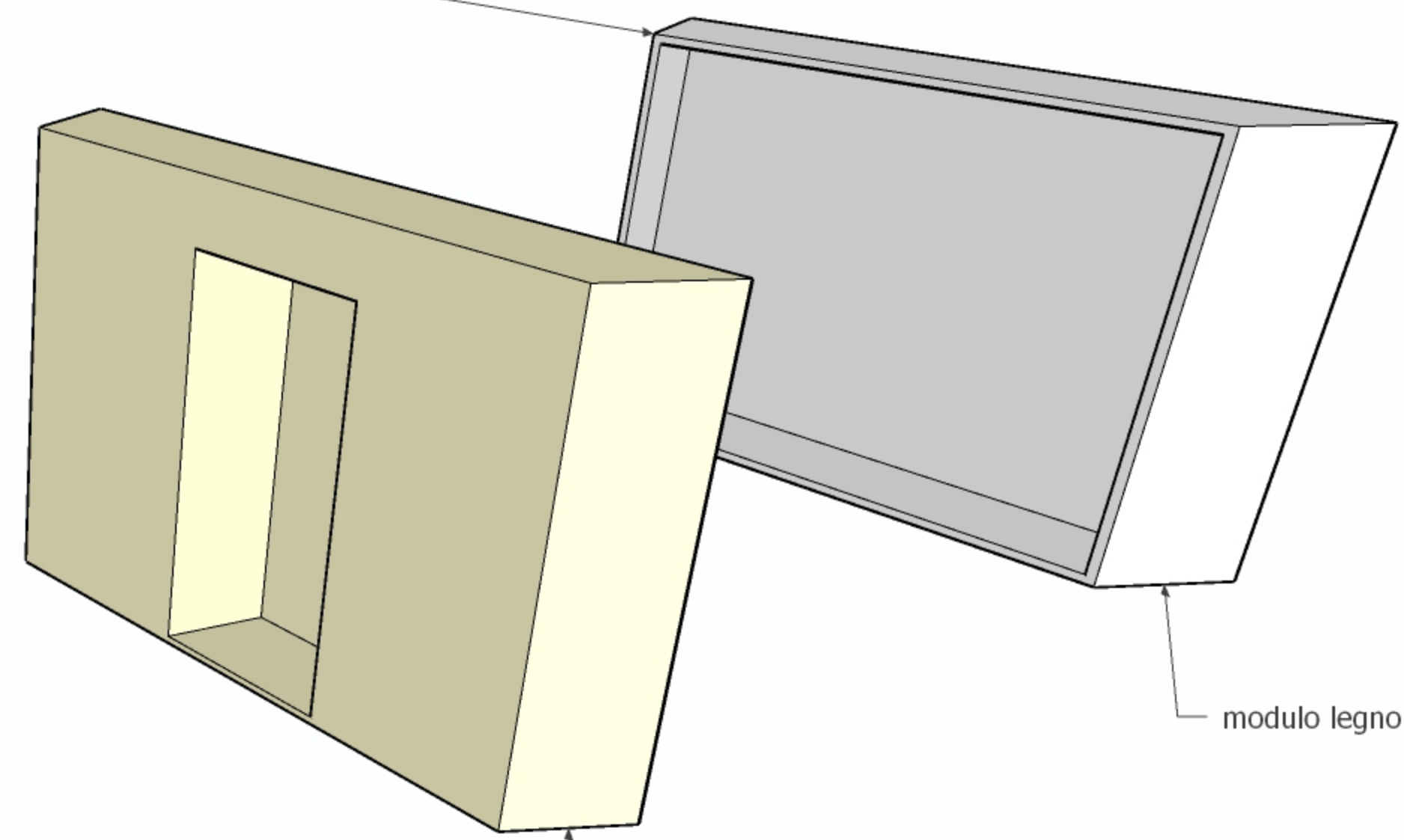
MODULO PARETE ESPLOSO



stoffa



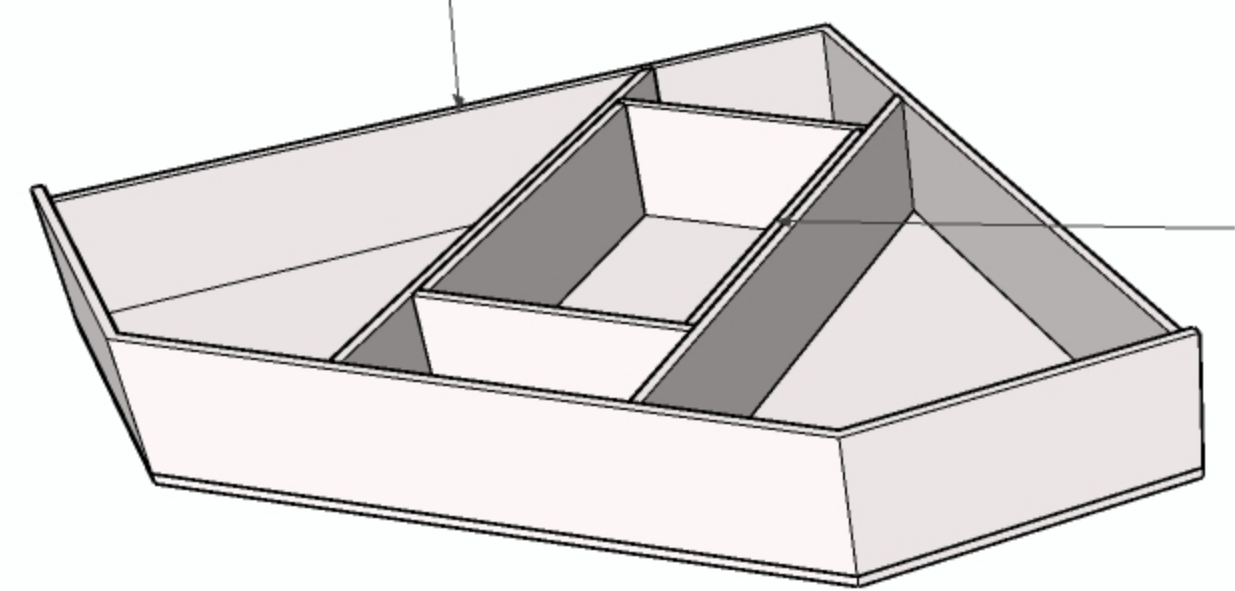
altoparlante



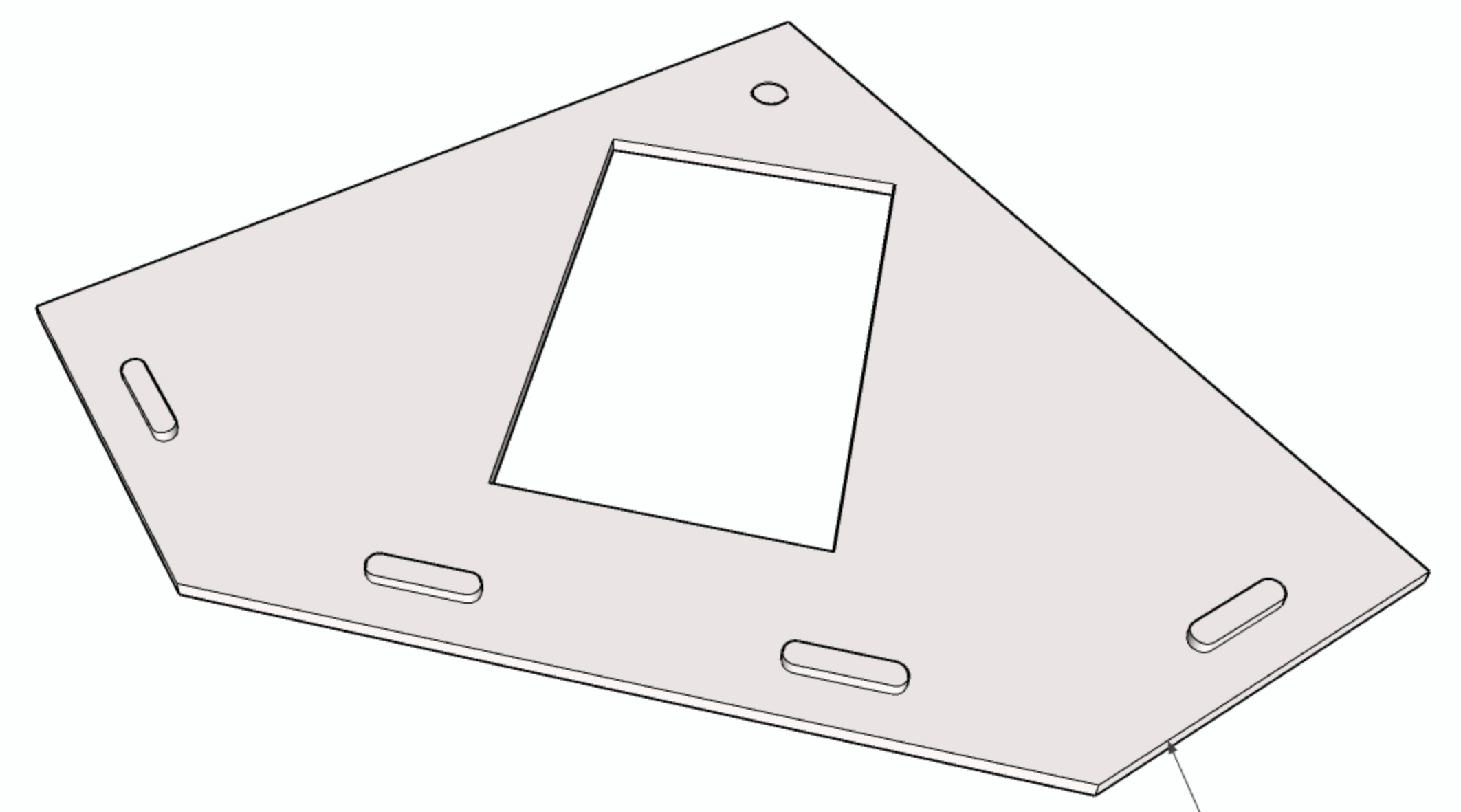
poliestere
correzione
acustica

modulo legno

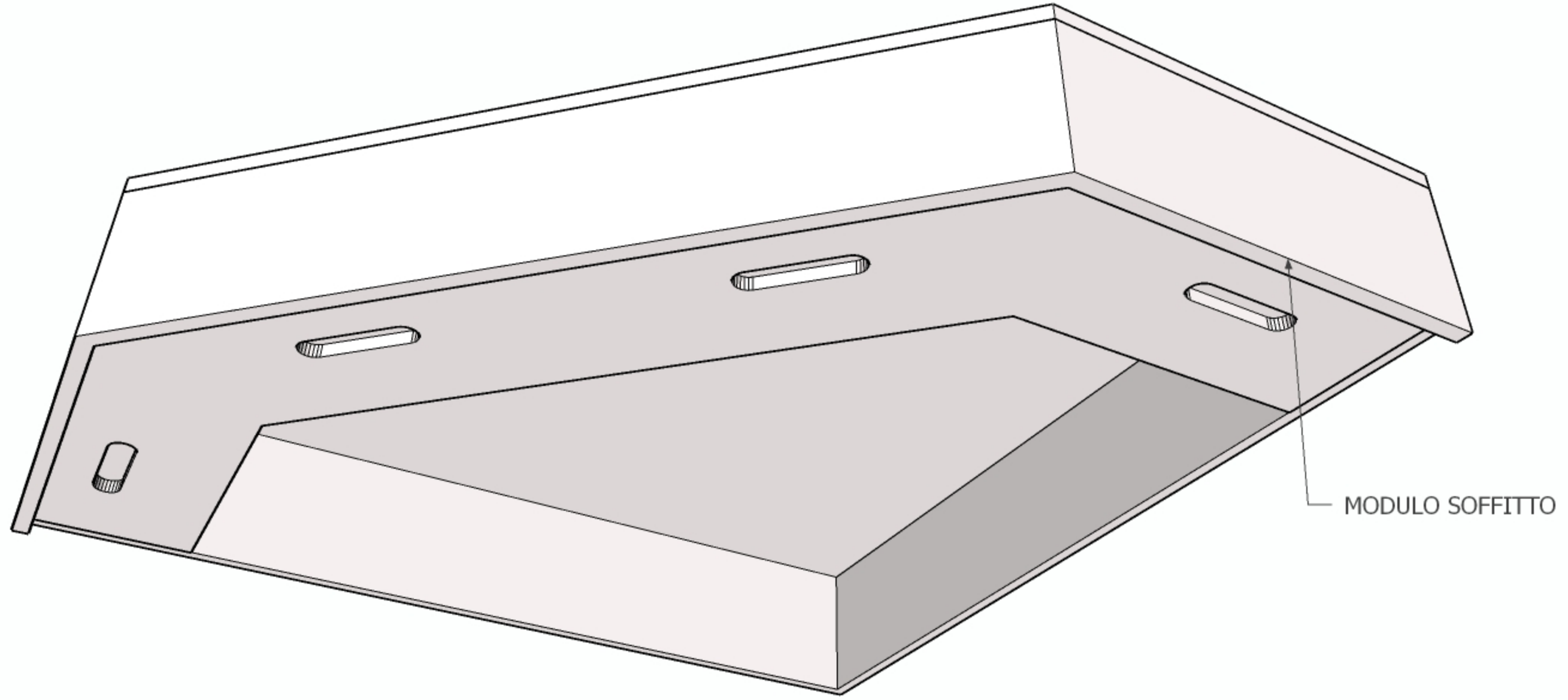
MODULO PAVIMENTO



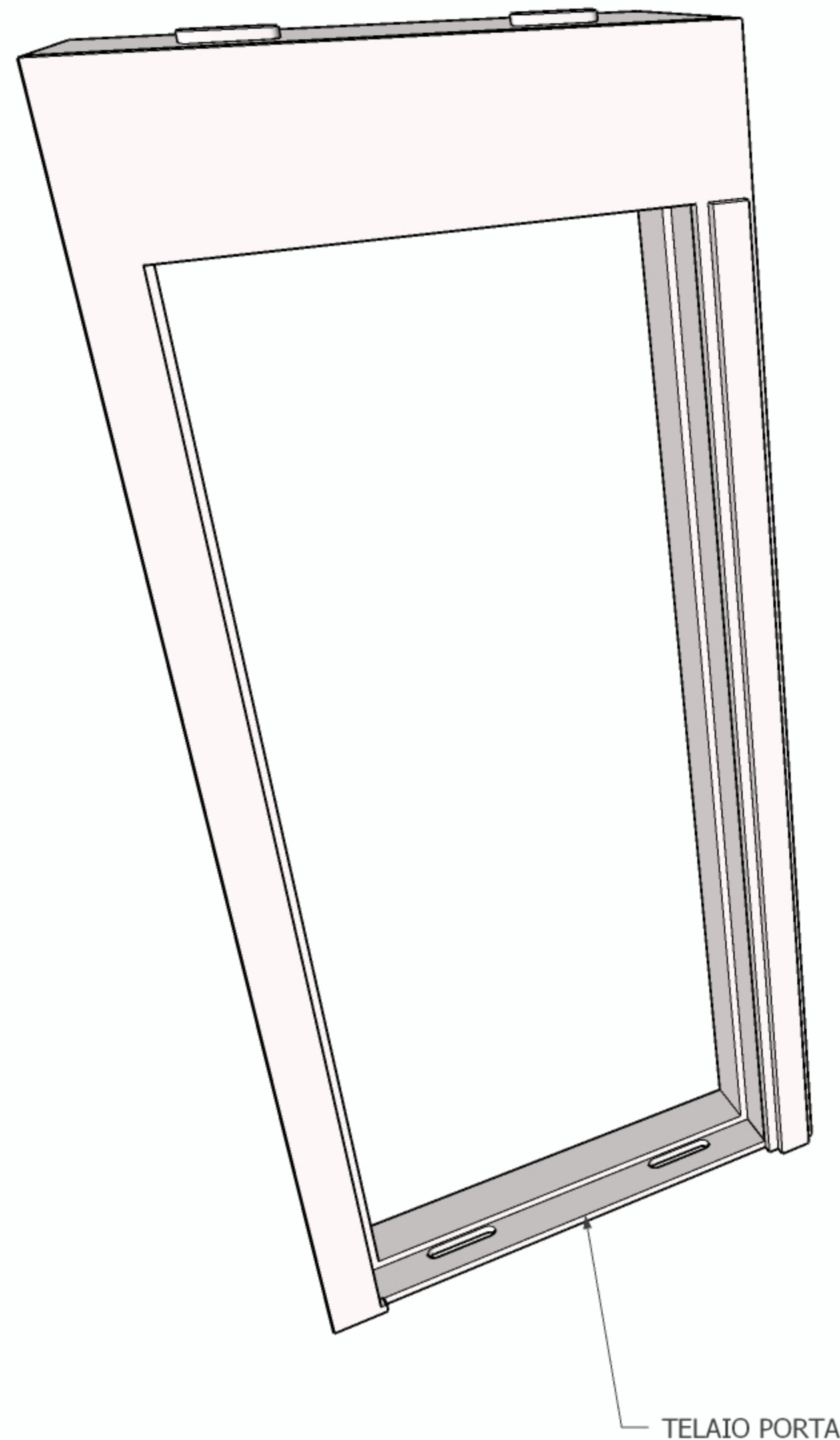
vano cassa



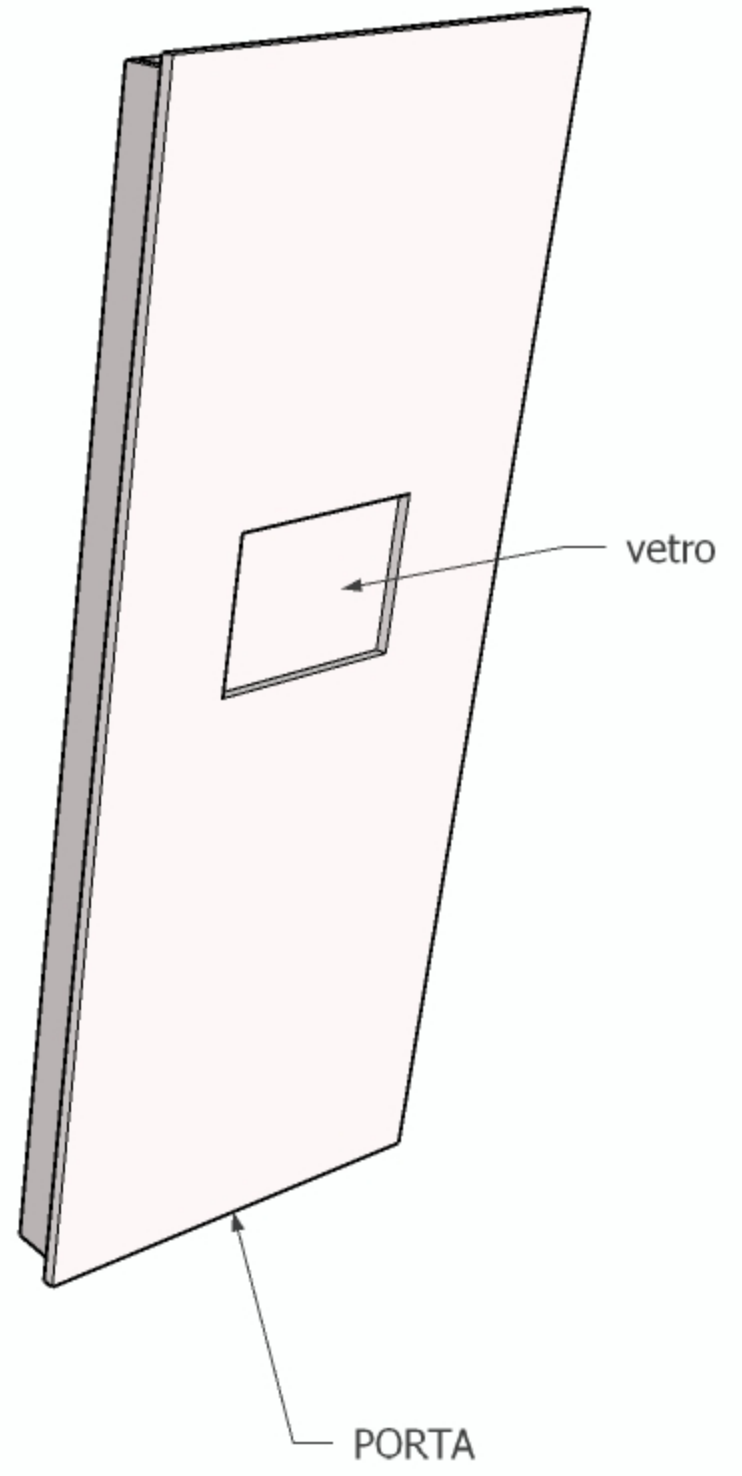
TAPPO MODULO PAVIMENTO



MODULO SOFFITTO



TELAIO PORTA



vetro

PORTA